

0. Inhaltsverzeichnis

zu den „Technischen Informationen“

7	Gewinde	51
7.1	Allgemeines, Messung von Gewinde	51
7.2	Arten von Gewinden	51
7.3	Oberflächenfehler und Beschädigungen.....	52
7.4	Gewindesteigungen und Kernlochgrößen	53
7.5	Gewindeherstellung.....	54
7.5.1	Grundlagen der Herstellung.....	54
7.5.2	Gewinde walzen.....	55
7.5.3	Gewinde rollen	56
7.5.4	Gewinde schneiden, bohren	56
7.6	Blechgewinde	57
7.6.1	Blechgewinde in Metalle	57
7.6.2	Blechgewinde in Kunststoffe.....	59



7. Gewinde

7.1 Allgemeines, Messung von Gewinde

Unter Gewinde versteht man „eine um einen Zylinder gleichförmig gewundene schiefe Ebene“. Dieses Prinzip ermöglicht sowohl ein Auf-/ Einschrauben als auch ein Ab-/Ausschrauben – und bildet damit das Grundprinzip für „wieder lösbare“ Verbindungen, die sog. „Schrauben und Muttern“. Durch die geometrisch herleitbare Form sowie ein konsequentes Maß- und Toleranzenssystem ergibt sich die Möglichkeit, gleichartige Gewinde untereinander auszutauschen. So kann bspw. ohne weitere Änderungen statt einer Sechskantschraube M8 eine Innensechskantschraube M 8 eingedreht werden.

Gewinde-Profil und Gewinde-Messpunkte

Das Grundprofil und die 5 Messpunkte des Gewindes sind in folgender Abbildung dargestellt.

Die Maßprüfung wird beim Außengewinde (Schraube) durch Lehrringe, Flankenmikrometer* oder optisches Messgerät* und beim Innengewinde (Mutter) durch Lehrdorne durchgeführt. (* = Schiedsmessung)

D	Innengewinde (bei Muttern)
d	Außengewinde (bei Schrauben)
$\frac{D}{d}$	Außendurchmesser (= Nennmaß)
$\frac{D_2}{d_2}$	Flankendurchmesser
$\frac{D_1}{d_3}$	Kerndurchmesser
α	Flankenwinkel
P	Steigung (= Abstand von 2 Gewindetälern)

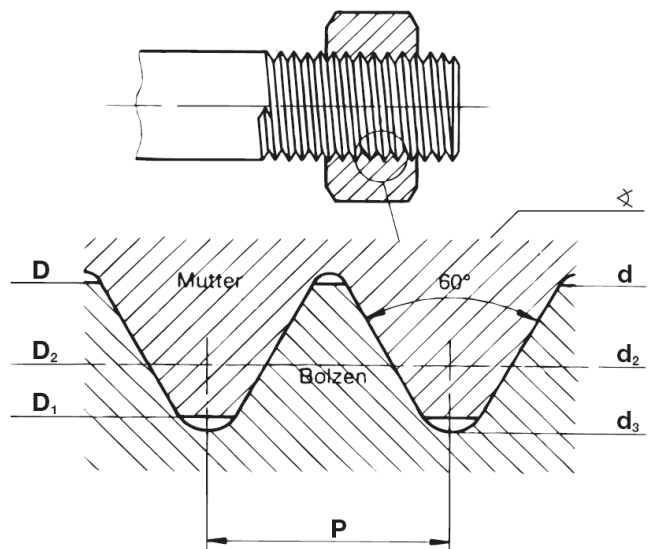


Abbildung 7: Gewindegewinde

7.2 Arten von Gewinden

Folgende Aufstellung zeigt eine Übersicht der gängigen Gewindearten für Schrauben und Muttern. Als Basis für eine weltweit einheitliche Normung (ISO) für 'Mechanische Verbindungselemente' gilt seit 1963 das metrische ISO-Gewinde „M“.

Kennbuchstabe	Benennung	Ausführung Anwendung	Beispiel für Bezeichnung	Flanken α
M	Metrisches ISO-Gewinde	Regelgewinde rechtsgängig	M 20 x 80	60°
M-LH		Regelgewinde linksgängig	M 20 x 80 LH	
M		Feingewinde rechtsgängig	M 20 x 2 x 80	
M-LH		Feingewinde linksgängig	M 20 x 2 x 80 LH	
M-SN 4	Metrisches ISO-Gewinde mit Übergangstoleranzfeld	Festsitzgewinde, dichtend	M 20 Sn 4 x 80	
M-Sk 6		Festsitzgewinde, nicht dichtend	M 20 Sk 6 x 80	
MFS			MFS 20 x 80	
EG-M	Metrisches ISO-Gewinde: Aufnahme-Gew. f. Gewindeeinsätze aus Draht	= äußere Gewindemaße für Gewindeeinsätze mit Regel- und Feingewinde	EG M 20 / EG M 20 x 2	
M-keg.	Metrisches kegeliges Außengewinde	für Verschlusschrauben und Schmiernippel	M 20 x 1.5 keg.	
G	Zylindrisches Ww-Rohrgewinde	für Rohre / Rohrverbindungen	G 3/4"	
R	Kegeliges Ww-Rohrgewinde	für Außengewinde Rohre	R 3/4"	
Rp	Zylindrisches Ww-Rohrgewinde im Gewinde dichtend	für Innengewinde Rohre und Rohrverschraubungen	Rp 3/4"	



7. Gewinde

Grundbegriffe, Messen von Gewinde, Steigungen, Herstellung, Blechgewinde


Kennbuchstabe	Benennung	Ausführung Anwendung	Beispiel für Bezeichnung	Flanken 
Tr	Metrisches ISO-Trapezgewinde (ein- und mehrgängig)	– für allgemeine Anwendung	Tr 20 x 4	30°
		– Präzisions-Bewegungsgewinde	nach Angabe	
Rd	Zylindrisches Rundgewinde (ein- und mehrgängig)	für z.B. Spülrohrverschraubungen	Rd 20 x 1/8	
ST	Blechsraubengewinde		ST 4,2	60°
–	Holzschraubengewinde		–	
UNC	USA: zölliges Grob-Gewinde	– Regelgewinde	3/4-10 UNC	55°
UNF	USA: zölliges FEIN-Gewinde	– Feingewinde	3/4-16 UNF	
BSW	England: zölliges Grob-Gewinde	– Regelgewinde	3/4-10 BSW	
BSF	England: zölliges FEIN-Gewinde	– Feingewinde	3/4-12 BSF	

Tabelle 49: Gewindearten

Für die Verschraubungsfähigkeit von Außen- und Innengewinde (z. B. Schraube mit Mutter) gehen die Normen grundsätzlich davon aus, dass nur mit entsprechendem Montagewerkzeug die Funktion erfüllt werden kann. Wird beispielsweise eine Handmontage durchgeführt, muss für erhöhte Leichtgängigkeit des Gewindes (Schmieren) gesorgt werden.

Die wichtigsten Parameter für die Schraubbarkeit:

- Toleranz-Lage (= Abstand des oberen Abmaßes des Außengewindes zum unteren Abmaß des Innengewindes)
- Toleranz-Feld („Toleranz-Qualität“) = Abstand untere zu oberer Abmaßgrenze (Feldgröße)
- Einschraublänge

Geringfügige Form- und Lageabweichungen, die sich längenabhängig als eine Art „Steigungsverzug“ bemerkbar machen, sind in der heutigen Massenproduktion fertigungsbedingt und unvermeidbar.

7.3 Oberflächenfehler und Beschädigungen

Oberflächenfehler/Beschädigungen am Gewinde

Beschädigungen am Gewinde können sowohl bei der Herstellung (z.B. kleine Überwälzungen oder Profilabweichungen, Vergütung, Beschichtung in der Trommel) als auch im weiteren Verlauf (Abpacken, Lagerhaltung, Transport) auftreten.

Kleinere Beschädigungen wie Kerben, Schlagstellen oder Dellen, welche die Gängigkeit in Gewindelehren oder im Gegengewinde erschweren, sind technisch unvermeidlich und stellen keinen Sachmangel dar.

Diese fertigungsbedingten Oberflächenfehler/Beschädigungen sind bis zu bestimmten Grenzen zulässig nach ISO 6157-1 Abs. 3.6 (DIN 267-19) für Schrauben, bzw. nach ISO 6157-2 (DIN 267-20) für Muttern. Wenn für einzelne bestimmte Einsatzfälle besonders leichtgängige Gewinde erforderlich sein sollten, sind hierfür entweder größere Toleranzqualitäten oder ein nachträgliches „Glättwalzen“ mit Gewindeschutz erwogen werden.



7. Gewinde

Grundbegriffe, Messen von Gewinde, Steigungen, Herstellung, Blechgewinde

7.4 Gewindesteigungen und Kernlochgrößen

Regelgewinde			Feingewinde			Gewinde Größe /M	Steigung in mm	Kernloch f. Gew. in mm.
Gewinde Größe /M	Steigung in mm	Kernloch f. Gew. in mm.	Gewinde Größe /M	Steigung in mm	Kernloch f. Gew. in mm.			
M 1	0.25	0.75	M 2 x	0.25	1.75	M 22 x	1.50	20.50
M 1.2	0.25	0.95	M 2.5 x	0.35	2.15	M 22 x	2.00	20.00
M 1.4	0.30	1.10	M 2.6 x	0.35	2.25	M 24 x	1.00	23.00
M 1.6	0.35	1.25	M 3 x	0.35	2.65	M 24 x	1.50	22.50
M 1.7	0.35	1.30	M 3.5 x	0.35	3.15	M 24 x	2.00	22.00
M 1.8	0.35	1.45	M 4 x	0.35	3.65	M 25 x	1.50	23.50
M 2	0.40	1.60	M 4 x	0.50	3.50	M 26 x	1.50	24.50
M 2.3	0.40	1.90	M 5 x	0.50	4.50	M 27 x	1.50	25.50
M 2.5	0.45	2.05	M 6 x	0.50	5.50	M 27 x	2.00	25.00
M 2.6	0.45	2.10	M 6 x	0.75	5.20	M 28 x	1.50	26.50
M 3	0.50	2.50	M 7 x	0.75	6.20	M 30 x	1.00	29.00
M 3.5	0.60	2.90	M 8 x	0.50	7.50	M 30 x	1.50	28.50
M 4	0.70	3.30	M 8 x	0.75	7.20	M 30 x	2.00	28.00
M 5	0.80	4.20	M 8 x	1.00	7.00	M 32 x	1.50	30.50
M 6	1.00	5.00	M 9 x	1.00	8.00	M 33 x	1.50	31.50
M 7	1.00	6.00	M 10 x	0.75	9.20	M 33 x	2.00	31.00
M 8	1.25	6.80	M 10 x	1.00	9.00	M 34 x	1.50	32.50
M 9	1.25	7.80	M 10 x	1.25	8.80	M 35 x	1.50	33.50
M 10	1.50	8.50	M 11 x	1.00	10.00	M 36 x	1.50	34.50
M 11	1.50	9.50	M 12 x	1.00	11.00	M 36 x	2.00	34.00
M 12	1.75	10.20	M 12 x	1.25	10.80	M 36 x	3.00	33.00
M 14	2.00	12.00	M 12 x	1.50	10.50	M 38 x	1.50	36.50
M 16	2.00	14.00	M 14 x	1.00	13.00	M 39 x	2.00	37.00
M 18	2.50	15.50	M 14 x	1.25	12.80	M 39 x	3.00	36.00
M 20	2.50	17.50	M 14 x	1.50	12.50	M 40 x	1.50	38.50
M 22	2.50	19.50	M 15 x	1.00	14.00	M 40 x	2.00	38.00
M 24	3.00	21.00	M 15 x	1.50	13.50	M 40 x	3.00	37.00
M 27	3.00	24.00	M 16 x	1.00	15.00	M 42 x	1.50	40.50
M 30	3.50	26.50	M 16 x	1.50	14.50	M 42 x	2.00	40.00
M 33	3.50	29.50	M 18 x	1.00	17.00	M 42 x	3.00	39.00
M 36	4.00	32.00	M 18 x	1.50	16.50	M 45 x	1.50	43.50
M 39	4.00	35.00	M 18 x	2.00	16.00	M 45 x	2.00	43.00
M 42	4.50	37.50	M 20 x	1.00	19.00	M 45 x	3.00	42.00
M 45	4.50	40.50	M 20 x	1.50	18.50	M 48 x	1.50	46.50
M 48	5.00	43.00	M 20 x	2.00	18.00	M 48 x	2.00	46.00
			M 22 x	1.00	21.00	M 48 x	3.00	45.00
						M 50 x	1.50	48.50
						M 50 x	2.00	48.00
						M 52 x	1.50	50.50

Tabelle 50: Gewindesteigungen



7. Gewinde

Grundbegriffe, Messen von Gewinde, Steigungen, Herstellung, Blechgewinde

7.5 Gewindeherstellung

7.5.1 Grundlagen der Herstellung

Gewinde können auf zwei Arten aufgebracht werden:

- spanlos oder
- spanend

a) spanende Aufbringung

Das Gewindeprofil wird von formgenauen Werkzeugschneidern aus dem Werkstoff herausgeschnitten (manuell per Schneideisen oder maschinell durch Gewindeschneidautomaten). Der anfallende Verschnitt fällt in Form von Spänen ab, daher der Name. Ziel sind möglichst kurze und leicht brechende Späne.

Dies erreicht man durch den Einsatz von Automatenstählen, welche durch höheren Phosphor und Schwefelgehalt eine höhere Sprödigkeit bewirkt. Aufgrund dieser Sprödigkeit ist Automatenstahl jedoch nur für Schrauben der Festigkeitsklasse 6.8 (Ausnahme 5.6) zugelassen. Bei Muttern für die Klassen 5.6, 04, 11H, 14H und 17 H.

b) spanlose Aufbringung

Die spanlose Aufbringung wird immer bedeutender, weil diese einige Vorteile mit sich bringt:
Vorteile spanender Aufbringung:

- + glatte Oberfläche
- + ungebrochene Werkstofffaser
- + erhöhte Festigkeit

Der Bolzen hat anfänglich den Gewindeflankendurchmesser. Das Werkzeug drückt das Gewindeprofil in das Material ein und „verdrängt“ den Stahl vom Gewindegrund zu den Gewindespitzen. Der Bolzen befindet sich währenddessen zwischen zwei profilierten Gewinderollen (vgl. Kapitel 7.5.2 ff.: Gewinde walzen, rollen).

Fertigungsarten bei der spanlosen Formgebung

b1) Warmumformung

Die Bedeutung der Warmumformung ist in letzter Zeit bei Verbindungselementen zurückgegangen, weil sie mit der Kaltumformung nicht mithalten konnte, die durch ständige Weiterentwicklung immer mehr komplizierte Materialumformungen zu Stande bringt. Dennoch wird die Warmumformung noch angewandt, wenn

- der Werkstoff einen hohen Verformungswiderstand hat und somit zu großen Umformkräften führt,
- das Stauchverhältnis sehr groß ist
- große Durchmesser und Längen vorliegen (z.B. > M36)
- kleine Stückzahlen hergestellt werden müssen. Warmumformung hat geringere Werkzeugkosten und Rüstzeiten als die Kaltumformung.

b2) Kaltumformung

Die Kaltumformung ist heute das gängige Produktionsverfahren bei Verbindungselementen. Sie wird bevorzugt, bei

- Massenproduktion, Großserien
- kleinen bis mittleren Stauchverhältnissen
- Kleinstschrauben und „üblichen“ Abmessungen bis ca. M30 (bei Festigkeitsklasse 8.8 und 10.9)



7. Gewinde

Grundbegriffe, Messen von Gewinde, Steigungen, Herstellung, Blechgewinde

Noch ein Tipp: Blech-Bohrschrauben gibt es in drei Varianten:

- selbstbohrend (bohren nur ein Loch)
- selbstschneidend (schneiden ein Loch vor)
- gewindefurchend (hinterlassen nach dem Ausdrehen ein metrisches Gewinde), z.B. für Kunststoffe

Bei der Gewindeherstellung unterscheidet man klassisch vier Arten, die je nach Größe des Gewindes oder Härte der zu produzierenden Werkteile abwechselnd verwendet werden:

- Walzen
- Rollen
- Schneiden
- Bohren

7.5.2 Gewinde walzen

Beim Walzen wird das Rohmaterial zwischen zwei mit Rillen versehenen Metallblöcken gepresst. Durch die Bewegung des Rohmaterials ergibt sich der klassische Gewindecharakter. Das gebräuchlichste Verfahren ist das Gewindewalzen mit Flachwalzbacken.

Es wird eine feststehende und eine bewegliche Walzbacke eingesetzt. Das Gewinde wird während der Vorwärtsbewegung der beweglichen Walzbacke auf den Bolzen aufgebracht.

Prinzip einer Gewindewalzmaschine

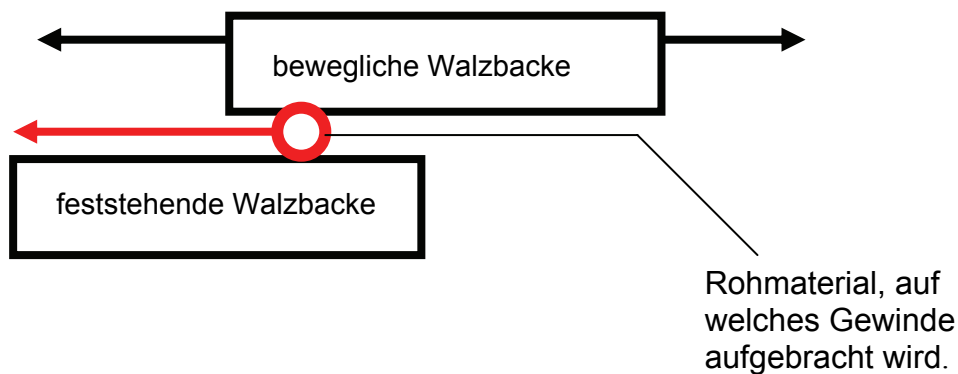


Abbildung 8: Prinzip Gewindewalzmaschine



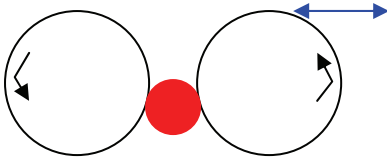
7. Gewinde

Grundbegriffe, Messen von Gewinde, Steigungen, Herstellung, Blechgewinde

7.5.3 Gewinde rollen

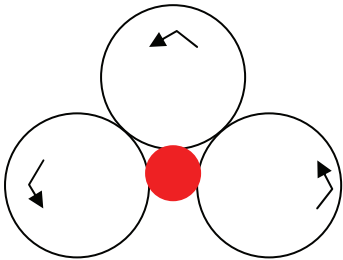
Man unterscheidet drei Verfahren:

a) 2-Rollen-Verfahren



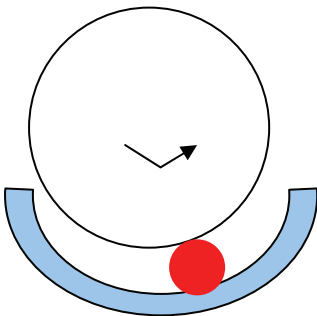
Die beiden Rollen laufen in gleicher Richtung. Das Gewinde wird durch Druck der seitlichen Rollen auf das Werkstück eingedrückt.

b) 3-Rollen-Verfahren



Auch Rollkopfverfahren genannt. Hier werden die drei Rollen in einem „Rollkopf“ geführt. Anwendung findet dieses Verfahren im CNC-Bereich. Das Werkstück erhält das Gewinde durch den Druck von drei Rollen.

c) Segment-Verfahren



Dieses Verfahren rollt je Umdrehung der großen Rolle so viele Gewinde auf, wie Segmente vorhanden sind. Der Innenumfang des Segments muss dem Umfang des Bolzens entsprechen. Anwendung findet dieses Verfahren bei hohen Anforderungen an die Genauigkeit des Gewindes. Das Werkstück erhält sein Gewinde durch Druck zwischen Segment und Rolle.

7.5.4 Gewinde schneiden, bohren

Beide Verfahren finden bei geringer Stückzahl Anwendung. Ebenso, wenn aufgrund zu langer Werkstücke oder zu großen Durchmesser ein Rollen bzw. Walzen nicht möglich ist. Die Bearbeitung erfolgt meist mit

- Bearbeitungsstählen
- Backenwerkzeugen

Werkstücke mit Innengewinde (z.B. Muttern) werden normalerweise im Durchlaufverfahren auf Bohrautomaten mit Gewinde versehen.



7. Gewinde

Grundbegriffe, Messen von Gewinde, Steigungen, Herstellung, Blechgewinde

7.6 Blechgewinde

7.6.1 Blechgewinde in Metalle

Blechsrauben sichern durch ihr Blechgewinde selbst ihren Halt in der Bohröffnung. Um optimalen Halt für das Blechgewinde zu gewährleisten, sollten Sie folgende Richtwerte beim Vorbohren in Blechen und Metallen beachten. Bitte haben Sie Verständnis dafür, dass es sich hierbei um Richtwerte handelt, welche in der Praxis möglicherweise abweichen können. (**Blechsraubengewinde nach DIN 7970**)

Tabelle 51 – Blechgewinde in Metall

d	Blechdicke von ... bis (mm)		Kernlochdurchmesser	
			Bleche aus Stahl, Nickel, Messing	Bleche aus Aluminium
2,2 mm	-	0,56	1,60	-
	0,56	0,75	1,70	1,60
	0,75	0,88	1,80	1,60
	0,88	1,13	1,85	1,60
	1,13	1,38	1,85	1,70
	1,38	1,50	1,90	1,80
2,9 mm	-	0,56	2,20	-
	0,56	0,63	2,25	-
	0,63	0,75	2,25	2,20
	0,75	0,88	2,40	2,20
	0,88	1,25	2,40	2,20
	1,25	1,38	2,40	2,20
	1,38	1,75	2,50	2,25
	1,75	2,50	2,60	2,40
3,5 mm	-	0,56	2,60	-
	0,56	0,75	2,70	-
	0,75	0,88	2,70	2,65
	0,88	1,25	2,80	2,65
	1,25	1,36	2,80	2,65
	1,36	1,75	2,90	2,75
	1,75	2,50	3,00	2,85
	2,50	3,00	3,20	3,00
	3,00	6,00	-	3,00
3,9 mm	-	0,50	2,95	-
	0,50	0,63	2,95	-
	0,63	0,89	2,95	2,90
	0,89	1,13	2,95	2,95
	1,13	1,25	3,00	2,95
	1,25	1,38	3,00	2,95
	1,38	1,75	3,20	3,00
	1,75	2,00	3,20	3,50
	2,00	2,5	3,50	3,50
	2,50	3,00	3,60	3,50



7. Gewinde

Grundbegriffe, Messen von Gewinde, Steigungen, Herstellung, Blechgewinde

4,2 mm	-	0,50	-	-
	0,50	0,63	3,20	-
	0,63	0,88	3,20	2,95
	0,88	1,13	3,20	3,00
	1,13	1,38	3,30	3,20
	1,38	2,50	3,50	3,50
	2,50	3,00	3,80	3,70
	3,00	3,50	3,90	3,80
4,8 mm	-	0,50	-	-
	0,50	0,75	3,70	-
	0,75	1,13	3,70	3,70
	1,13	1,38	3,90	3,70
	1,38	1,75	3,90	3,70
	1,75	2,5	4,00	3,80
	2,50	3,00	4,10	3,80
	3,00	3,5	4,30	3,90
	3,50	4,00	4,40	3,90
	4,00	4,75	4,40	4,00
5,5 mm	-	1,13	4,20	-
	1,13	1,38	4,30	4,10
	1,38	1,5	4,30	4,10
	1,50	1,75	4,50	4,20
	1,75	2,25	4,60	4,40
	2,25	3,00	4,70	4,60
	3,00	3,50	5,00	4,60
	3,50	4,00	5,00	4,80
	4,00	4,75	5,10	4,80
6,3 mm	-	1,38	4,90	-
	1,38	1,75	5,00	5,00
	1,75	2,00	5,20	5,00
	2,00	3,00	5,30	5,20
	3,00	4,00	5,80	5,30
	4,00	4,75	5,90	5,40
	4,75	5,00	-	5,60
	5,00	10,00	-	5,80
8,0 mm	-	1,38	6,40	-
	1,38	1,75	6,50	6,50
	1,75	2,00	6,70	6,50
	2,00	3,00	6,80	6,70
	3,00	4,00	7,20	6,80
	4,00	4,75	7,40	6,90
	4,75	5,00	-	7,00



7. Gewinde

Grundbegriffe, Messen von Gewinde, Steigungen, Herstellung, Blechgewinde

7.6.2 Blechgewinde in Kunststoffe

d	Kernlochdurchmesser (Richtwerte)	
	Phenonformaldehyd	Polycrylate, Cellulose-Derivate
2,2	2,00	2,00
2,9	2,55	2,40
3,5	3,20	3,00
3,9	3,50	3,20
4,2	3,80	3,70
4,8	4,50	4,30
5,5	5,00	4,80
6,3	6,00	5,60

Tabelle 52: Blechgewinde in Kunststoff

