

## Allgemeine bauaufsichtliche Zulassung

### Zulassungsstelle für Bauprodukte und Bauarten Bautechnisches Prüfamt

Eine vom Bund und den Ländern  
gemeinsam getragene Anstalt des öffentlichen Rechts  
Mitglied der EOTA, der UEAtc und der WFTAO

Datum: 11.07.2014      Geschäftszeichen: I 22-1.21.1-93/13

**Zulassungsnummer:**  
**Z-21.1-2008**

**Antragsteller:**  
**fischerwerke GmbH & Co. KG**  
Weinhalde 14-18  
72178 Waldachtal

**Geltungsdauer**  
vom: **11. Juli 2014**  
bis: **11. Juli 2019**

**Zulassungsgegenstand:**  
**fischer-Zykon-Anker FZA, FZA-I**  
**für Befestigungen in Kernkraftwerken und anderen kerntechnischen Anlagen**

Der oben genannte Zulassungsgegenstand wird hiermit allgemein bauaufsichtlich zugelassen.  
Diese allgemeine bauaufsichtliche Zulassung umfasst acht Seiten und zwölf Anlagen.

DIBt

## I ALLGEMEINE BESTIMMUNGEN

- 1 Mit der allgemeinen bauaufsichtlichen Zulassung ist die Verwendbarkeit bzw. Anwendbarkeit des Zulassungsgegenstandes im Sinne der Landesbauordnungen nachgewiesen.
- 2 Sofern in der allgemeinen bauaufsichtlichen Zulassung Anforderungen an die besondere Sachkunde und Erfahrung der mit der Herstellung von Bauprodukten und Bauarten betrauten Personen nach den § 17 Abs. 5 Musterbauordnung entsprechenden Länderregelungen gestellt werden, ist zu beachten, dass diese Sachkunde und Erfahrung auch durch gleichwertige Nachweise anderer Mitgliedstaaten der Europäischen Union belegt werden kann. Dies gilt ggf. auch für im Rahmen des Abkommens über den Europäischen Wirtschaftsraum (EWR) oder anderer bilateraler Abkommen vorgelegte gleichwertige Nachweise.
- 3 Die allgemeine bauaufsichtliche Zulassung ersetzt nicht die für die Durchführung von Bauvorhaben gesetzlich vorgeschriebenen Genehmigungen, Zustimmungen und Bescheinigungen.
- 4 Die allgemeine bauaufsichtliche Zulassung wird unbeschadet der Rechte Dritter, insbesondere privater Schutzrechte, erteilt.
- 5 Hersteller und Vertreiber des Zulassungsgegenstandes haben, unbeschadet weiter gehender Regelungen in den "Besonderen Bestimmungen", dem Verwender bzw. Anwender des Zulassungsgegenstandes Kopien der allgemeinen bauaufsichtlichen Zulassung zur Verfügung zu stellen und darauf hinzuweisen, dass die allgemeine bauaufsichtliche Zulassung an der Verwendungsstelle vorliegen muss. Auf Anforderung sind den beteiligten Behörden Kopien der allgemeinen bauaufsichtlichen Zulassung zur Verfügung zu stellen.
- 6 Die allgemeine bauaufsichtliche Zulassung darf nur vollständig vervielfältigt werden. Eine auszugsweise Veröffentlichung bedarf der Zustimmung des Deutschen Instituts für Bautechnik. Texte und Zeichnungen von Werbeschriften dürfen der allgemeinen bauaufsichtlichen Zulassung nicht widersprechen. Übersetzungen der allgemeinen bauaufsichtlichen Zulassung müssen den Hinweis "Vom Deutschen Institut für Bautechnik nicht geprüfte Übersetzung der deutschen Originalfassung" enthalten.
- 7 Die allgemeine bauaufsichtliche Zulassung wird widerruflich erteilt. Die Bestimmungen der allgemeinen bauaufsichtlichen Zulassung können nachträglich ergänzt und geändert werden, insbesondere, wenn neue technische Erkenntnisse dies erfordern.

## II BESONDERE BESTIMMUNGEN

### 1 Zulassungsgegenstand und Anwendungsbereich

#### 1.1 Zulassungsgegenstand

Die fischer-Zykon-Anker FZA und FZA-I sind Dübel aus galvanisch verzinktem, nichtrostendem oder hochkorrosionsbeständigem Stahl, die in ein hinterschnittenes Bohrloch formschlüssig gesetzt und wegkontrolliert verankert werden.

Der Bolzenanker (FZA 10 x 40 M6 und FZA 12 x 40 M8) besteht aus einem Konusbolzen mit Außengewinde, einer Spreizhülse und einer Sechskantmutter mit Unterlegscheibe. Der Innengewindeanker (FZA 12 x 40 M6 I) besteht aus einem Konusbolzen mit Innengewinde und einer Spreizhülse.

Der Dübel wird durch Einschlagen der Spreizhülse über den Konusbolzen in der Hinterschneidung des Bohrloches verankert.

Auf der Anlage 1 ist der Dübel im eingebauten Zustand dargestellt.

#### 1.2 Anwendungsbereich

Der Dübel darf für Verankerungen unter statischer und quasi-statischer Belastung für die Anforderungskategorien A1, A2 und A3 entsprechend dem Leitfaden für Dübelbefestigungen in Kernkraftwerken und anderen kerntechnischen Anlagen<sup>1</sup> in bewehrtem und unbewehrtem Normalbeton der Festigkeitsklasse von mindestens C20/25 und höchstens C50/60 nach DIN EN 206-1:2001-07 verwendet werden; er darf auch in Beton der Festigkeitsklasse von mindestens B 25 und höchstens B 55 nach DIN 1045:1988-07 verwendet werden.

Er darf im gerissenen und ungerissenen Beton verankert werden.

Die Temperatur im Verankerungsgrund unter Betriebsbedingungen soll längerfristig 80 °C nicht überschreiten.

Unter außergewöhnlichen Einwirkungen (Anforderungskategorie A2 und A3) darf der Dübel bis zu einer Rissbreite von  $w_k = 1,0$  mm verwendet werden. Der Dübel darf nicht für Befestigungen in kritischen Bauwerksbereichen verwendet werden, in denen unter außergewöhnlichen Einwirkungen Abplatzen des Betons oder sehr breite Risse entstehen können, z. B. im Bereich von plastischen Gelenken (kritische Bereiche) von Betonbauwerken.

Der Dübel aus galvanisch verzinktem Stahl darf nur für Bauteile unter den Bedingungen trockener Innenräume verwendet werden.

Der Dübel aus nichtrostendem Stahl darf auch entsprechend der Korrosionswiderstandsklasse III der allgemeinen bauaufsichtlichen Zulassung "Erzeugnisse, Verbindungsmittel und Bauteile aus nichtrostenden Stählen" Zul.-Nr. Z-30.3-6 verwendet werden.

Der Dübel aus hochkorrosionsbeständigem Stahl darf auch entsprechend der Korrosionswiderstandsklasse V der allgemeinen bauaufsichtlichen Zulassung "Erzeugnisse, Verbindungsmittel und Bauteile aus nichtrostenden Stählen" Zul.-Nr. Z-30.3-6 verwendet werden.

<sup>1</sup>

Deutsches Institut für Bautechnik: "Leitfaden für Dübelbefestigungen in Kernkraftwerken und anderen kerntechnischen Anlagen" Juni 2010

## **2 Bestimmungen für das Bauprodukt**

### **2.1 Eigenschaften und Zusammensetzung**

Der Dübel muss den Zeichnungen und Angaben der Anlagen entsprechen. Die in dieser allgemeinen bauaufsichtlichen Zulassung nicht angegebenen Werkstoffkennwerte, Abmessungen und Toleranzen des Dübels müssen den beim Deutschen Institut für Bautechnik, bei der Zertifizierungsstelle und der fremdüberwachenden Stelle hinterlegten Angaben entsprechen.

Der Dübel besteht aus einem nichtbrennbaren Baustoff der Klasse A nach DIN 4102-1:1998-05 "Brandverhalten von Baustoffen und Bauteilen; Baustoffe - Begriffe, Anforderungen und Prüfungen".

### **2.2 Verpackung, Lagerung und Kennzeichnung**

Der Dübel darf nur als Befestigungseinheit verpackt und geliefert werden.

Verpackung, Beipackzettel oder Lieferschein des Dübels muss vom Hersteller mit dem Übereinstimmungszeichen (Ü-Zeichen) nach den Übereinstimmungszeichen-Verordnungen der Länder gekennzeichnet werden. Zusätzlich ist das Werkzeichen, die Zulassungsnummer und die vollständige Bezeichnung des Dübels anzugeben.

Die Kennzeichnung darf nur erfolgen, wenn die Voraussetzungen nach Abschnitt 2.3 "Übereinstimmungsnachweis" erfüllt sind.

Der Bolzenanker FZA wird nach den Außenabmessungen der Sprezhülse (Durchmesser und Länge) und dem Gewindedurchmesser bezeichnet, z. B. FZA 12 x 40 M8. Der Innengewindeanker FZA-I wird zusätzlich mit einem I bezeichnet, z. B. FZA 12 x 40 M6 I. Jeder Dübel aus nichtrostendem Stahl ist durch den Zusatz "A4" und jeder Dübel aus hochkorrosionsbeständigem Stahl ist durch den Zusatz "C" gekennzeichnet.

Jeder Dübel wird entsprechend Anlage 2 geprägt.

Die Konusbolzen mit Außengewinde erhalten einen grünen Farbring für die Kontrolle der Verspreizung.

### **2.3 Übereinstimmungsnachweis**

#### **2.3.1 Allgemeines**

Die Bestätigung der Übereinstimmung des Dübels mit den Bestimmungen dieser allgemeinen bauaufsichtlichen Zulassung muss für jedes Herstellwerk mit einem Übereinstimmungszertifikat auf der Grundlage einer werkseigenen Produktionskontrolle und einer regelmäßigen Fremdüberwachung einschließlich einer Erstprüfung des Dübels nach Maßgabe der folgenden Bestimmungen erfolgen.

Für die Erteilung des Übereinstimmungszertifikats und die Fremdüberwachung einschließlich der dabei durchzuführenden Produktprüfungen hat der Hersteller des Dübels eine hierfür anerkannte Zertifizierungsstelle sowie eine hierfür anerkannte Überwachungsstelle einzuschalten.

Die Erklärung, dass ein Übereinstimmungszertifikat erteilt ist, hat der Hersteller durch Kennzeichnung der Bauprodukte mit dem Übereinstimmungszeichen (Ü-Zeichen) unter Hinweis auf den Verwendungszweck abzugeben.

Dem Deutschen Institut für Bautechnik ist von der Zertifizierungsstelle eine Kopie des von ihr erteilten Übereinstimmungszertifikats zur Kenntnis zu geben.

Für die erforderlichen Nachweise für das Ausgangsmaterial und zugelieferte Einzelteile ist der beim Deutschen Institut für Bautechnik und der fremdüberwachenden Stelle hinterlegte Prüfplan maßgebend.

### 2.3.2 Werkseigene Produktionskontrolle

In jedem Herstellwerk ist eine werkseigene Produktionskontrolle einzurichten und durchzuführen. Unter werkseigener Produktionskontrolle wird die vom Hersteller vorzunehmende kontinuierliche Überwachung der Produktion verstanden, mit der dieser sicherstellt, dass die von ihm hergestellten Bauprodukte den Bestimmungen dieser allgemeinen bauaufsichtlichen Zulassung entsprechen.

Für Umfang, Art und Häufigkeit der werkseigenen Produktionskontrolle ist der beim Deutschen Institut für Bautechnik und der fremdüberwachenden Stelle hinterlegte Prüfplan maßgebend.

Die Ergebnisse der werkseigenen Produktionskontrolle sind aufzuzeichnen und auszuwerten. Die Aufzeichnungen müssen mindestens folgende Angaben enthalten:

- Bezeichnung des Bauprodukts bzw. des Ausgangsmaterials und der Bestandteile
- Art der Kontrolle oder Prüfung
- Datum der Herstellung und der Prüfung des Bauprodukts bzw. des Ausgangsmaterials oder der Bestandteile
- Ergebnis der Kontrolle und Prüfungen und, soweit zutreffend, Vergleich mit den Anforderungen
- Unterschrift des für die werkseigene Produktionskontrolle Verantwortlichen.

Die Aufzeichnungen sind mindestens fünf Jahre aufzubewahren und der für die Fremdüberwachung eingeschalteten Überwachungsstelle vorzulegen. Sie sind dem Deutschen Institut für Bautechnik und der zuständigen obersten Bauaufsichtsbehörde auf Verlangen vorzulegen.

Bei ungenügendem Prüfergebnis sind vom Hersteller unverzüglich die erforderlichen Maßnahmen zur Abstellung des Mangels zu treffen. Bauprodukte, die den Anforderungen nicht entsprechen, sind so zu handhaben, dass Verwechslungen mit übereinstimmenden ausgeschlossen werden. Nach Abstellung des Mangels ist - soweit technisch möglich und zum Nachweis der Mängelbeseitigung erforderlich - die betreffende Prüfung unverzüglich zu wiederholen.

### 2.3.3 Fremdüberwachung

In jedem Herstellwerk ist die werkseigene Produktionskontrolle durch eine Fremdüberwachung regelmäßig zu überprüfen, mindestens jedoch einmal jährlich.

Im Rahmen der Fremdüberwachung ist eine Erstprüfung der Dübel durchzuführen und es sind Stichproben zu entnehmen. Die Probenahme und Prüfungen obliegen jeweils der anerkannten Überwachungsstelle.

Für Umfang, Art und Häufigkeit der Fremdüberwachung ist der beim Deutschen Institut für Bautechnik und der fremdüberwachenden Stelle hinterlegte Prüfplan maßgebend.

Die Ergebnisse der Zertifizierung und Fremdüberwachung sind mindestens fünf Jahre aufzubewahren. Sie sind von der Zertifizierungsstelle bzw. der Überwachungsstelle dem Deutschen Institut für Bautechnik und der zuständigen obersten Bauaufsichtsbehörde auf Verlangen vorzulegen.

### 3 Bestimmungen für Entwurf und Bemessung

#### 3.1 Entwurf

Für die Anforderungskategorien A2 und A3 ist der Leitfaden für Dübelbefestigungen in Kernkraftwerken und anderen kerntechnischen Anlagen<sup>1</sup> zu beachten. Die Beurteilung bezüglich der Rissbreite  $w_k = 1,0$  mm berücksichtigt die zu erfassenden Extremfälle, so dass bei vorhandener Mindestbewehrung ein gesonderter Nachweis der im Verankerungsbereich zu erwartenden Rissbreiten nicht erforderlich ist.

Die Verankerungen sind ingenieurmäßig zu planen. Unter Berücksichtigung der zu verankernden Lasten sind prüfbare Berechnungen und Konstruktionszeichnungen anzufertigen. Auf den Konstruktionszeichnungen ist die Lage des Dübels anzugeben.

Befestigungen in Bereichen mit dichter Bewehrung (Stababstand der Bewehrung  $\leq 3 d_s$ ), wie z. B. an Stützen, Konsolen, Unterseiten von Unterzügen, sind wegen der Gefahr von Betonabplatzungen nicht zulässig.

#### 3.2 Bemessung

Die Bemessung der Verankerungen erfolgt unter der Verantwortung eines auf dem Gebiet der Verankerungen und des Betonbaus erfahrenen Ingenieurs in Übereinstimmung mit ETAG 001 "Leitlinie für die europäische technische Zulassung für Metalldübel zur Verankerung im Beton", Anhang C (August 2010), Bemessungsverfahren A (für Anforderungskategorie A1) und Bemessungsverfahren B (für die Anforderungskategorien A2 und A3).

Abweichend bzw. ergänzend zu dem genannten Bemessungsverfahren sind für die Anforderungskategorien A2 und A3 die Regelungen der Abschnitte 4.2 bis 4.9 des Leitfadens<sup>1</sup> einzuhalten.

Die Teilsicherheitsbeiwerte und Kombinationsbeiwerte für die Einwirkungen der Anforderungskategorien A2 und A3 sind DIN 25449:2008-02 zu entnehmen.

Die charakteristischen Dübelkennwerte für die Bemessung der Verankerung nach ETAG 001, Anhang C sind in den Anlagen 8 bis 10 (Anforderungskategorien A1, A2 und A3) angegeben.

Es ist sicherzustellen, dass die Festigkeitsklasse des Betons, in den der Dübel gesetzt werden soll, nicht niedriger ist als die Festigkeitsklasse des Betons, für den die charakteristischen Tragfähigkeiten gelten. Die Betonfestigkeitsklasse darf B 25 bzw. C20/25 nicht unterschreiten und B 55 bzw. C50/60 nicht überschreiten.

Bei Verankerungen in Normalbeton nach DIN 1045:1988-07 ist bei der Bemessung der Dübelverankerung der Wert für  $f_{ck,cube}$  durch  $0,97 \times \beta_{WN}$  zu ersetzen.

Das Anbauteil muss aus Metall bestehen und entweder ohne Zwischenlagen oder mit einer Mörtelausgleichsschicht (Dicke  $\leq 3$  mm, Druckfestigkeit  $\geq 30$  N/mm<sup>2</sup>) gegen den Beton verspannt sein.

Der Nachweis der unmittelbaren örtlichen Kraffteinleitung in den Beton ist erbracht. Die Weiterleitung der zu verankernden Lasten im Bauteil ist nachzuweisen.

Die Befestigungsschraube für den Innengewindeanker FZA-I muss den Angaben der Anlage 2, Tabelle 1 entsprechen. Sie muss sofern sie nicht vom Werk für den jeweiligen Anwendungsfall mitgeliefert wird, vom planenden Ingenieur hinsichtlich des Anwendungsbereiches (Korrosionswiderstandsklasse), der Schraubenlänge unter Berücksichtigung der Dicke des anzuschließenden Bauteils, der erforderlichen Mindesteinschraubtiefe und der möglichen Toleranzen festgelegt werden.

## 4 Bestimmungen für die Ausführung

### 4.1 Allgemeines

Der Dübel darf nur als seriengemäß gelieferte Befestigungseinheit verwendet werden. Einzelteile dürfen nicht ausgetauscht werden. Er darf nur durch entsprechend geschultes Personal unter der Aufsicht des Bauleiters eingebaut werden.

Für die Ausführung ist Abschnitt 5.3 des Leitfadens<sup>1</sup> zu beachten.

Vor dem Setzen des Dübels ist die Beschaffenheit des Verankerungsgrundes festzustellen. Der Beton muss einwandfrei verdichtet sein, es dürfen z. B. keine signifikanten Hohlräume vorhanden sein.

Die Montage des zu verankernden Dübels ist nach den gemäß Abschnitt 3.1 gefertigten Konstruktionszeichnungen vorzunehmen. Sie muss entsprechend der Montageanweisung des Herstellers (siehe Anlage 11) unter Verwendung der vorgeschriebenen Werkzeuge (siehe Anlage 4 und Anlage 5) erfolgen.

Die laut Planung erforderlichen Abstände zu Bauteilrändern, Öffnungen, Deckensprüngen oder Einbauten sind einzuhalten, wie auch die Achsabstände zu anderen Befestigungen (z. B. Ankerplatten mit Kopfbolzen).

### 4.2 Bohrlochherstellung

Um das Risiko von Fehlbohrungen bzw. Beschädigungen der Bewehrung zu verringern, ist die Lage der Bewehrung zu orten. Die Lage des Bohrloches einschließlich der Hinterschneidung ist mit der Bewehrung so abzustimmen, dass ein Beschädigen der Bewehrung vermieden wird.

Das Bohrloch einschließlich Hinterschnitt ist rechtwinklig zur Oberfläche des Verankerungsgrundes mit einer Hammerbohrmaschine unter Verwendung des zugehörigen Zykon Universalbohrers FZUB nach Anlage 4 entsprechend Montageanweisung (Anlage 11) herzustellen. Die erforderliche Bohrlochtiefe ist erreicht, wenn der Tiefenanschlag des Bundbohrers am Beton anliegt. Neigungen von 85° bis 95° gegenüber dem vorhandenen Untergrund sind als rechtwinklig anzusehen.

Bohrerdurchmesser und die Bohrer-schneidendurchmesser müssen der Anlage 4 entsprechen. Das Bohrereckmaß ist zu prüfen (Anlage 11). Das Bohrmehl ist aus dem Bohrloch zu entfernen.

Fehlbohrungen sind mit hochfestem Mörtel vollständig zu verfüllen. Eine Fehlbohrung liegt auch vor, wenn ein nicht vorschriftsmäßig gesetzter Dübel ausgebaut wird. Liegt eine Fehlbohrung mit einer Tiefe größer als  $h_{ef}/4$  vor, muss der Achsabstand zu einer neuen Bohrung mindestens dem doppelten Bohrlochdurchmesser entsprechen. Eine Vorspannung bzw. Belastung des Dübels nach dem Schließen der Fehlbohrung mit hochfestem Mörtel ist frühestens dann zulässig, wenn die Festigkeit des Mörtels mindestens der Betonfestigkeit entspricht. Ist die Festigkeitsentwicklung des Mörtels nicht bekannt, darf der Dübel frühestens nach 24 Stunden vorgespannt bzw. belastet werden.

### 4.3 Setzen des Dübels

Der Beton im Bereich des anzuschließenden Stahlbauteils muss so beschaffen sein, dass das Stahlbauteil nach der Dübelmontage ganzflächig auf dem Beton anliegt. Zur Erzielung eines ganzflächigen Kontaktes darf eine Mörtelausgleichsschicht (Dicke  $\leq 3$  mm, Druckfestigkeit  $\geq 30$  N/mm<sup>2</sup>) aufgebracht werden. Drehmomente dürfen erst nach Erhärtung des Mörtels aufgebracht werden.

Nach dem Einsetzen des Dübels in das Bohrloch ist die Spreizhülse mit dem zugehörigen Einschlaggerät nach Anlage 5 unter Verwendung eines Handhammers (Gewicht entsprechend Anlage 11) einzuschlagen.

Der Dübel ist ordnungsgemäß verankert und darf nur belastet werden, wenn alle Kontrollbedingungen entsprechend Anlage 11 eingehalten sind.

Die Montage des Anbauteils muss mit einem überprüften Drehmomentenschlüssel vorgenommen werden. Wenn sich das auf Anlage 6 bzw. 7 angegebene Drehmoment nicht aufbringen lässt, darf der Dübel nicht belastet werden.

Beim nachträglichen Anschweißen von Halterungen vor Ort ist darauf zu achten, dass durch den Wärmeeintrag keine Zwangbeanspruchungen der Dübel entstehen.

Der Dübel darf nur einmal gesetzt werden.

Nach Abschluss der Montage und während der Nutzungsdauer darf für Neu- oder Wiederbefestigungen die Mutter bzw. die Schraube gelöst und mit dem Drehmoment nach Anlage 6 bzw. 7 wieder angezogen werden.

#### 4.4 Kontrolle der Ausführung

Die Qualitätssicherungsmaßnahmen gemäß Abschnitt 5.4 des Leitfadens<sup>1</sup> sind zu beachten.

Bei der Herstellung von Dübelverankerungen muss der mit der Verankerung von Dübeln betraute Unternehmer oder der von ihm beauftragte Bauleiter oder ein fachkundiger Vertreter des Bauleiters auf der Baustelle anwesend sein. Er hat für die ordnungsgemäße Ausführung der Arbeiten zu sorgen.

Während der Herstellung der Dübelverankerungen sind Aufzeichnungen über die ordnungsgemäße Montage der Dübel vom Bauleiter oder seinem Vertreter zu führen. Der Inhalt der Setz- und Montageprotokolle muss mindestens der Anlage 12 entsprechen.

Die Aufzeichnungen müssen während der Bauzeit auf der Baustelle bereitliegen und sind dem mit der Kontrolle Beauftragten auf Verlangen vorzulegen. Sie sind ebenso wie die Lieferscheine nach Abschluss der Arbeiten mindestens 5 Jahre vom Unternehmer aufzubewahren.

Bei der Verwendung der Dübelverankerungen in Kernkraftwerken und kerntechnischen Anlagen kann die Berücksichtigung weiterer Anforderungen der Aufsichtsbehörden erforderlich sein.

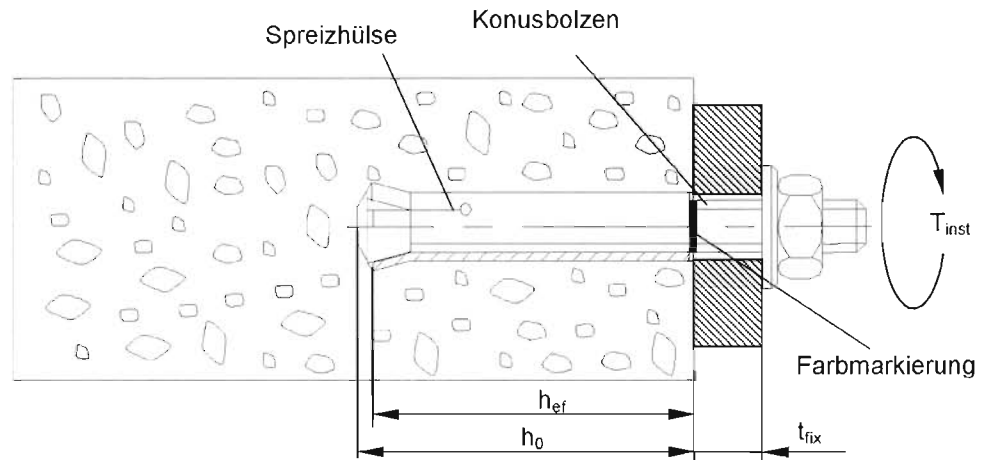
Andreas Kummerow  
Referatsleiter



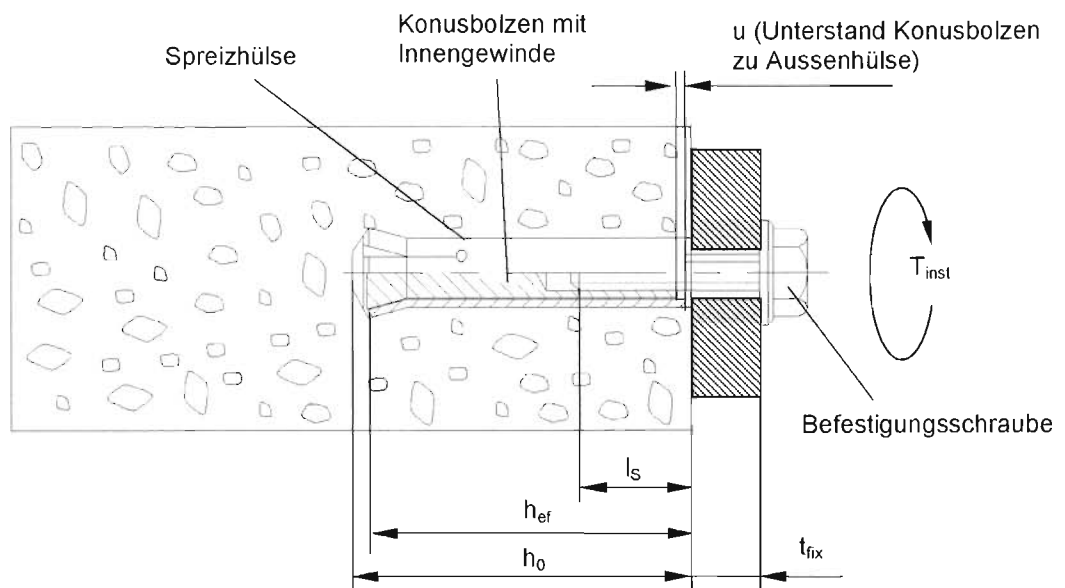


Anker im eingebauten Zustand  
 - Verankerung im Beton -

Bolzenanker FZA:



Innengewindeanker FZA-I:



Legende:  $h_{ef}$  : Verankerungstiefe  
 $h_0$  : Bohrlochtiefe  
 $t_{fix}$  : Anbauteildicke  
 $l_s$  : Einschraubtiefe

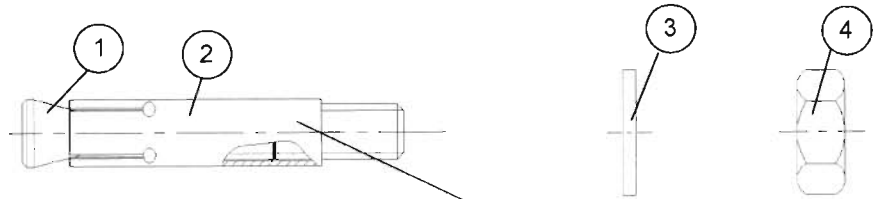
fischer – Zykon – Anker FZA, FZA-I für Befestigungen in KKW

Einbauzustand

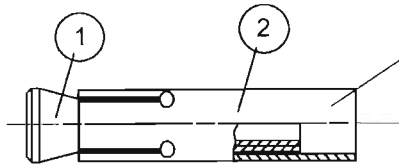
Anlage 1

**Dübeltypen**

Bolzenanker  
 FZA:



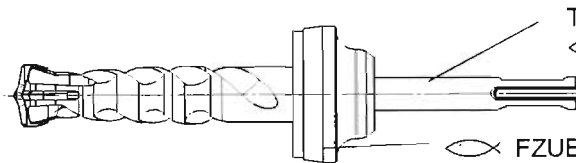
Innengewindeanker  
 FZA-I:



Typenprägung z.B.  
 FZA 12x40  
 FZA 12x40 A4  
 FZA 12x40 C

Die zugehörigen Befestigungsschrauben  
 bzw. Gewindestangen nach Fußnoten  
 Tabelle 1

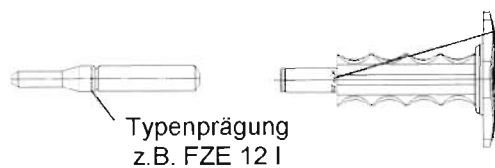
Zykon-Universalbohrer  
 FZUB:



Typenprägung z.B.  
 FZUB 12x40

FZUB

Einschlagwerkzeug  
 FZE Plus (mit Zentrierstift  
 für Innengewindeanker)



Typenprägung  
 z.B. FZE 12

Typenprägung  
 z.B. FZE 12 I

**Tabelle 1: Benennung und Werkstoffe**

Teil	Benennung	Werkstoff	
		galvanisch verzinkt <sup>1)</sup>	nichtrostender Stahl / hochkorrosionsbeständiger Stahl
1	Konusbolzen mit Aussengewinde	Stahl, $R_m \geq 800 \text{ N/mm}^2$ ; $R_e \geq 640 \text{ N/mm}^2$ , $A_5 \geq 8\%$ ;	Stahl, DIN EN 10 088 <sup>2)4)</sup>
	Konusbolzen mit Innengewinde	Stahl EN 10 227 <sup>2) 3)</sup>	
2	Spreizhülse nahtlos oder gerollt	Stahl	
3	Scheibe	Stahl EN 10 139	
4	Sechskantmutter	Stahl, Festigkeitsklasse 8 DIN EN ISO 898-2	

<sup>1)</sup>  $\geq 5 \mu\text{m}$  nach EN ISO 4042

<sup>2)</sup> Eine Anwendung mit Gewindestange ist nur dann zulässig, wenn das in Anlage 7, Tabelle 7 angegebene Drehmoment aufgebracht wird.

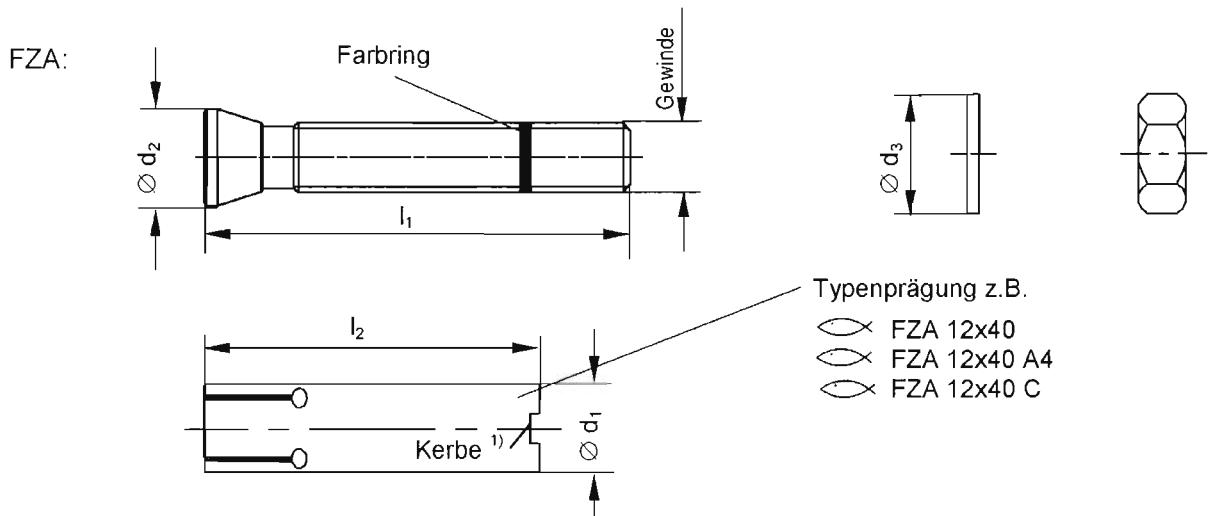
<sup>3)</sup> Zugehörige Befestigungsschrauben bzw. Gewindestangen: Festigkeitsklasse 6.8 oder 8.8 nach DIN EN ISO 898-1; Duktilität  $A_5 > 8\%$ ; galvanisch verzinkt mit  $> 5 \mu\text{m}$  nach EN ISO 4042

<sup>4)</sup> Zugehörige Befestigungsschrauben bzw. Gewindestangen: Festigkeitsklasse  $\geq 70$  nach EN ISO 3506-1; Duktilität  $A_5 > 8\%$ ; aus nichtrostendem Stahl 1.4401, 1.4404, 1.4578, 1.4571, 1.4439, 1.4062, 1.4362 oder hochkorrosionsbeständigem Stahl 1.4529 oder 1.4565 nach EN 10088.

fischer – Zykon – Anker FZA, FZA-I für Befestigungen in KKW

Dübeltypen und Werkstoffe

Anlage 2

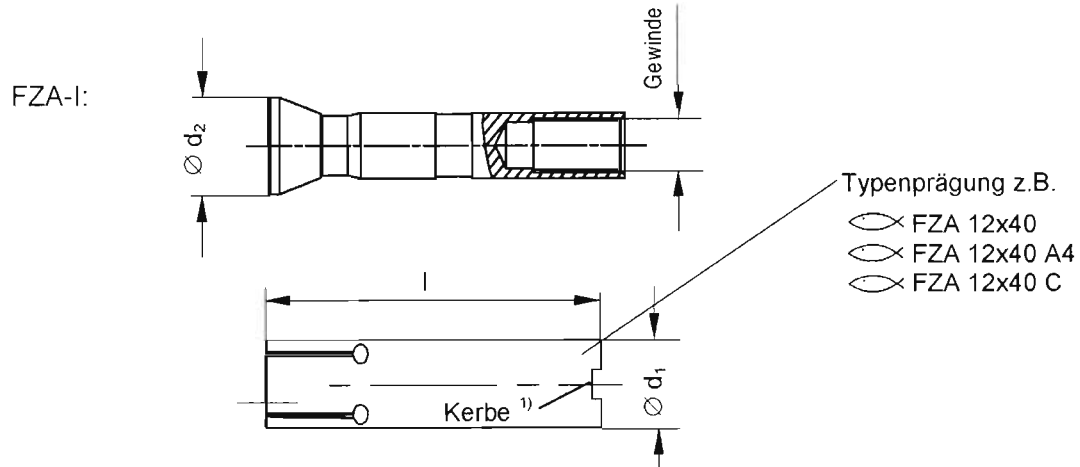


**Tabelle 2:** Abmessungen Bolzenanker FZA

Dübelbezeichnung	Gewinde	$l_1 \geq$	$l_1 \text{ max}$	$l_2$	$\varnothing d_1$	$\varnothing d_2$	$\varnothing d_3$
FZA 10 x 40 M6 <sup>1)</sup>	M6	50	100	40	10	10	$\geq 11$
FZA 12 x 40 M8 <sup>1)</sup>	M8	52	154	40	12	12	$\geq 15$

<sup>1)</sup> Sprezhülse mit Kerbe

Maße in [mm]



**Tabelle 3:** Abmessungen Innengewindeanker FZA - I

Dübelbezeichnung	Gewinde	$\varnothing d_1$	$\varnothing d_2$	$l$
FZA 12 x 40 M6 I <sup>1)</sup>	M6	12	12	40

<sup>1)</sup> Sprezhülse mit Kerbe (Erkennungsmerkmal für  $h_{ef} = 40\text{mm}$ )

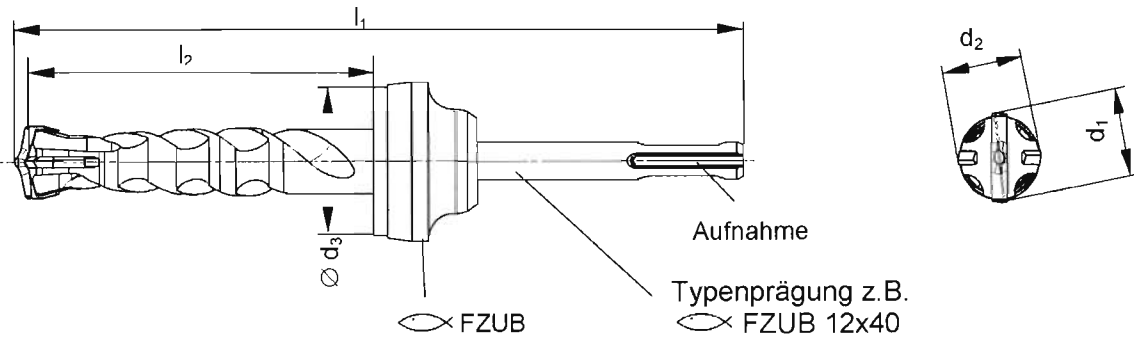
Maße in [mm]

fischer – Zykon – Anker FZA, FZA-I für Befestigungen in KKW

Abmessungen und Ausführungen

Anlage 3

FZUB:



**Tabelle 4:** Abmessungen Zykon-Universalbohrer FZUB

Bohrerbezeichnung	Aufnahme	$l_1$	$l_2 \geq$	$d_1^{1)} \leq$	$d_2$	$\varnothing d_3 \leq$
FZUB 10 x 40	SDS plus	126	40	10,80	$d_2 \leq d_1$	39,5
FZUB 12 x 40		127	40	12,82		

<sup>1)</sup>  $d_{cut \ min}$  siehe Anlage 11

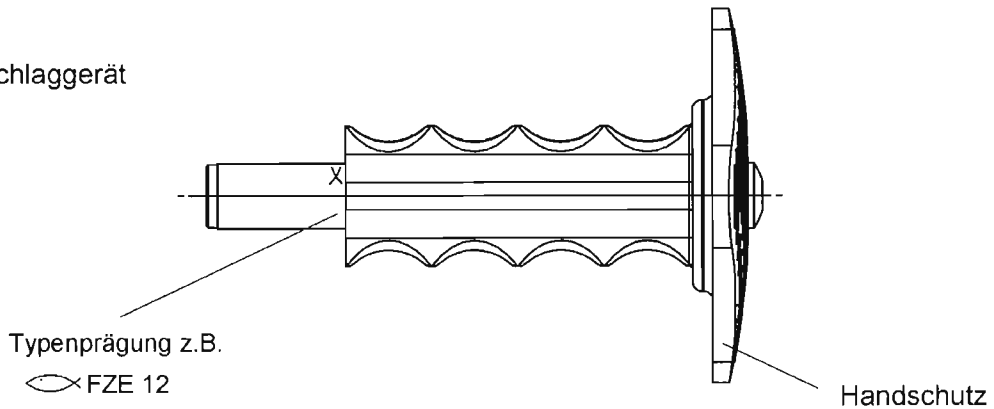
Maße in [mm]

fischer – Zykon – Anker FZA, FZA-I für Befestigungen in KKW

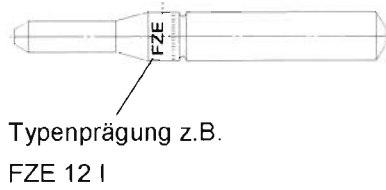
Abmessungen Zykon Universalbohrer

Anlage 4

Handeinschlaggerät  
 FZE Plus:



Zentrierstift für Handeinschlaggerät FZE Plus:



**Tabelle 5:** Zu verwendende Einschlagwerkzeuge

Dübelbezeichnung	FZE Plus	Zentrierstift für FZE Plus
FZA 10 x 40 M6	FZE 10	-
FZA 12 x 40 M8	FZE 12	-
FZA 12 x 40 M6 I	FZE 12	FZE 12 I

fischer – Zykon – Anker FZA, FZA-I für Befestigungen in KKW

Handeinschlaggerät

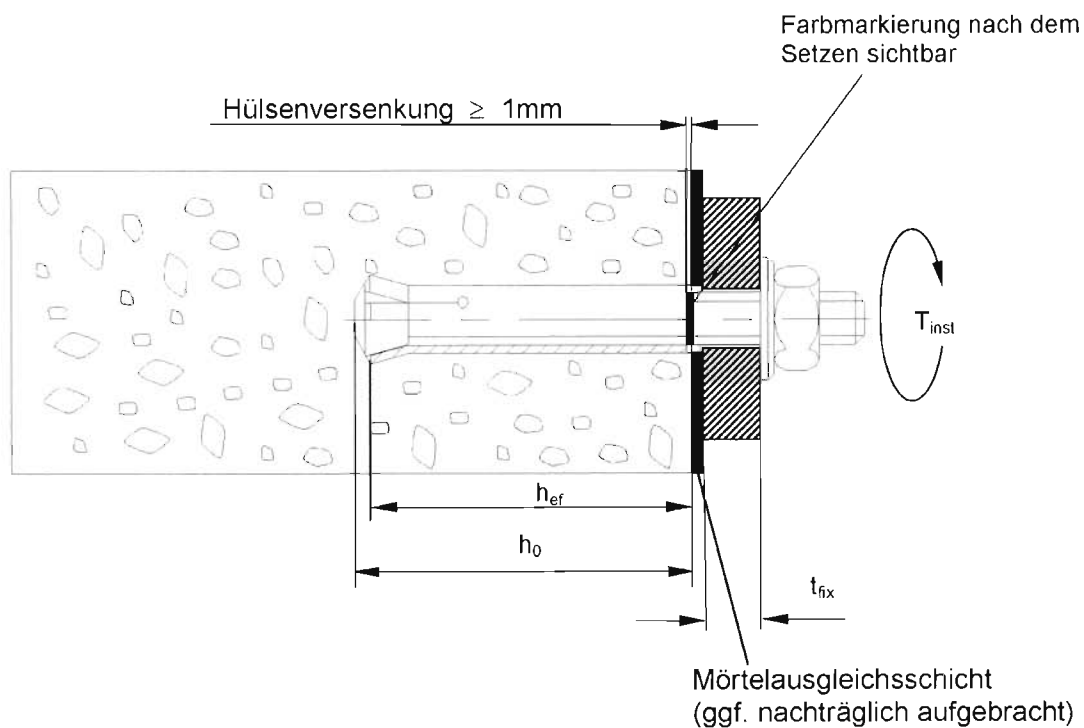
Anlage 5

**Tabelle 6:** Dübel- und Montagekennwerte vom Bolzenanker

Dübelbezeichnung	Bohrloch- tiefe $h_0$ [mm]	Zu verwendender Bohrer  FZUB	Durch- gangs- loch <sup>2)</sup>  $\leq$ [mm]	Mörtel- ausgleichs- schicht <sup>1)</sup>  [mm]	Drehmoment beim Verankern $T_{inst}$  [Nm]	$t_{fix}$  $\leq$ [mm]	$h_{ef}$  $\geq$ [mm]
FZA 10 x 40 M6	$\geq 43$	10 x 40	7	$\leq 3$	8,5	50	40
FZA 12 x 40 M8	$\geq 43$	12 x 40	9	$\leq 3$	20	100	40

<sup>1)</sup> Die Mörtelgleichschicht darf vor bzw. nach der Montage des Dübels / Bohrerherstellung aufgebracht werden.

<sup>2)</sup> Durchgangsloch im anzuschließenden Bauteil



fischer – Zykon – Anker FZA, FZA-I für Befestigungen in KKW

Montagekennwerte Bolzenanker FZA

Anlage 6

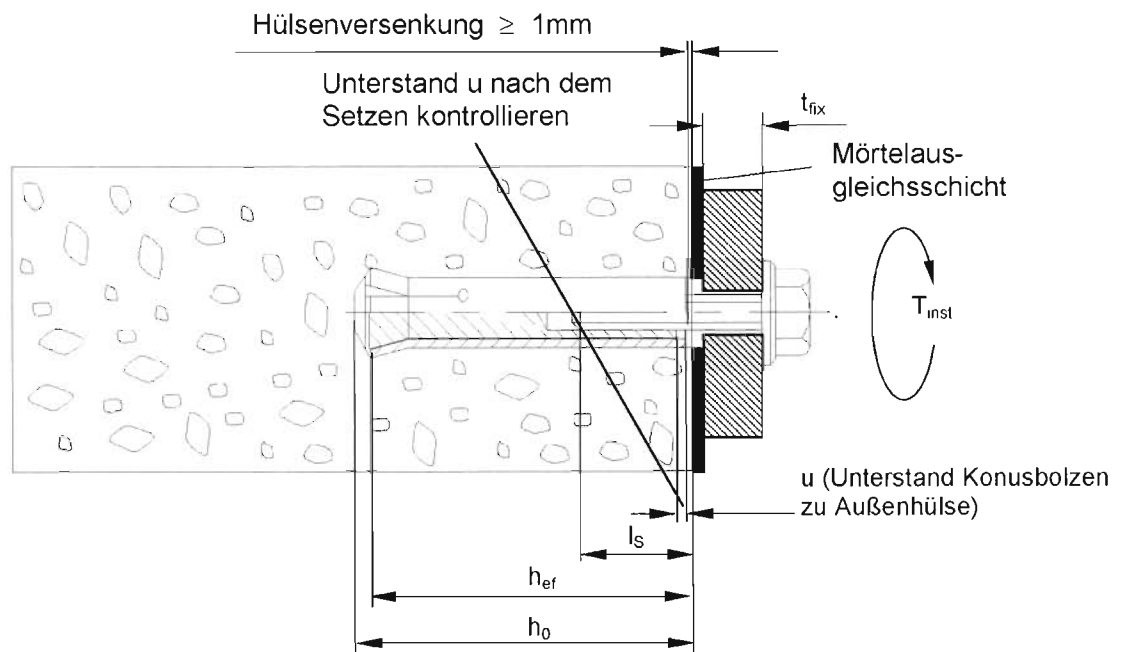
Tabelle 7: Dübel- und Montagekennwerte vom Innengewindeanker

Dübelbezeichnung	Bohrloch- tiefe $h_0$ [mm]	Zu verwendender Bohrer  FZUB	Durch- gangs- loch <sup>2)</sup>  $\leq$ [mm]	Mörtel- ausgleichs- schicht <sup>1) 3)</sup>  [mm]	$T_{inst}$  [Nm]	Einschraub- tiefe <sup>3)</sup> $l_s$ [mm]		$h_{ef}$  $\geq$ [mm]	Unter- stand u  [mm]
						min	max		
FZA 12 x 40 M6 I	$\geq 43$	12 x 40	7	$\leq 3$	8,5	10	15	40	0 – 4,0

<sup>1)</sup> Die Mörtelgleichschicht darf vor bzw. nach der Montage des Dübels / Bohrererstellung aufgebracht werden.

<sup>2)</sup> Durchgangsloch im anzuschließenden Bauteil

<sup>3)</sup> Wird die Mörtelgleichschicht nach der Montage des Dübels / Bohrererstellung aufgebracht dann ist die Dicke der Schicht bei der Einschraubtiefe zu berücksichtigen



fischer – Zykon – Anker FZA, FZA-I für Befestigungen in KKW

Montagekennwerte Innengewindeanker FZA-I

Anlage 7

**Tabelle 8: Bemessungsverfahren A:** Charakteristische Werte für die Tragfähigkeit von **Bolzen- und Innengewindeankern** bei zentrischem Zug  
 - Anforderungskategorie A1

Dübeltyp		FZA 10x40 M6	FZA 12x40 M8	FZA 12x40 M6 I
<b>Stahlversagen FZA, FZA I<sup>1)</sup></b>				
charakteristische Zugtragfähigkeit	$N_{Rk,s}$ [kN]	16,1	29,3	12,1
Teilsicherheitsbeiwert	$\gamma_{Ms}$ [-]	1,5		1,75
<b>Stahlversagen FZA A4, FZA I A4<sup>1)</sup></b>				
charakteristische Zugtragfähigkeit	$N_{Rk,s}$ [kN]	14,1	25,6	13,5
Teilsicherheitsbeiwert	$\gamma_{Ms}$ [-]	1,87		1,8
<b>Stahlversagen FZA C, FZA I C<sup>1)</sup></b>				
charakteristische Zugtragfähigkeit	$N_{Rk,s}$ [kN]	14,1	25,6	13,5
Teilsicherheitsbeiwert	$\gamma_{Ms}$ [-]	1,5		1,8
<b>Herausziehen FZA, FZA A4, FZA C, FZA I, FZA I A4, FZA I C</b>				
Charakt. Zugtragfähigkeit im gerissenen Beton	$N_{Rk,p}$ [kN]	C20/25		6
Charakt. Zugtragfähigkeit im ungerissenen Beton				9
Erhöhungsfaktoren für die charakteristische Zugtragfähigkeit in gerissenen und ungerissenen Beton	$\psi_c$	C25/30		1,10
		C30/37		1,22
		C35/45		1,34
		C40/50		1,41
		C45/55		1,48
		C50/60		1,55
Teilsicherheitsbeiwert	$\gamma_{Mp}$ [-]			1,8 <sup>2)</sup>
<b>Betonausbruch und Spalten FZA, FZA A4, FZA C, FZA I, FZA I A4, FZA I C</b>				
Effektive Verankerungstiefe	$h_{ef}$ [mm]	40	40	40
Achsabstand	$s_{cr,N} = s_{cr,sp}$ [mm]	120	120	120
Randabstand	$c_{cr,N} = c_{cr,sp}$ [mm]	60	60	60
Teilsicherheitsbeiwert	$\gamma_{Mc} = \gamma_{M,Sp}$ [-]			1,8 <sup>2)</sup>
<b>Mindestbauteildicke und minimale Achs- und Randabstände der Dübel FZA, FZA A4, FZA C, FZA I, FZA I A4, FZA I C</b>				
minimaler Achsabstand	$s_{min}$ [mm]			40
minimaler Randabstand	$c_{min}$ [mm]	35	40	35
Mindestbauteildicke	$h_{min}$ [mm]			100

**Tabelle 9: Verschiebungen der Dübel unter Zugbeanspruchung**

Zuglast im gerissenen Beton		[kN]	2,0
zugehörige Verschiebungen	$\delta_{N0}$	[mm]	0,8
	$\delta_{N_{2z}}$	[mm]	1,1
Zuglast im ungerissenen Beton		[kN]	3,3
zugehörige Verschiebungen	$\delta_{N0}$	[mm]	0,8
	$\delta_{N_{2z}}$	[mm]	1,1

<sup>1)</sup> Die zugehörigen Befestigungsschrauben bzw. Gewindestangen müssen Anlage 2 entsprechen.

<sup>2)</sup> Montagesicherheitsbeiwert  $\gamma_2 = 1,2$  ist enthalten.

fischer – Zykon – Anker FZA, FZA-I für Befestigungen in KKW

**Bemessungsverfahren A:** Charakteristische Werte bei Zugbeanspruchung  
 - Bolzen- und Innengewindeanker - Anforderungskategorie A1

Anlage 8



**Tabelle 10: Bemessungsverfahren A: Charakteristische Werte für die Tragfähigkeit von Bolzen- und Innengewindeankern bei Querzug – Anforderungskategorie A1**

Dübeltyp		FZA 10x40 M6	FZA 12x40 M8	FZA 12x40 M6 I
<b>Stahlversagen ohne Hebelarm FZA, FZA I<sup>1)</sup></b>				
charakteristische Quertragfähigkeit	$V_{Rk,s}$ [kN]	8,0	14,7	6,0
Teilsicherheitsbeiwert	$\gamma_{Ms}$ [-]	1,25		1,5
<b>Stahlversagen ohne Hebelarm FZA A4, FZA I A4<sup>1)</sup></b>				
charakteristische Quertragfähigkeit	$V_{Rk,s}$ [kN]	7,0	12,8	6,7
Teilsicherheitsbeiwert	$\gamma_{Ms}$ [-]	1,56		1,5
<b>Stahlversagen ohne Hebelarm FZA C, FZA I C<sup>1)</sup></b>				
charakteristische Quertragfähigkeit	$V_{Rk,s}$ [kN]	7,0	12,8	6,7
Teilsicherheitsbeiwert	$\gamma_{Ms}$ [-]	1,25		1,5
<b>Betonausbruch auf der lastabgewandten Seite FZA, FZA A4, FZA C, FZA I, FZA I A4, FZA I C</b>				
Faktor in Gleichung (5.6) der Leitlinie Anhang C Abschnitt 5.2.3.3	k [-]	1,3		
	$\gamma_{Mc}$ [-]	1,5 <sup>2)</sup>		
<b>Betonkantenbruch FZA, FZA A4, FZA C, FZA I, FZA I A4, FZA I C</b>				
wirksame Dübellänge bei Querlast	$l_f$ [mm]	40		
wirksamer Außendurchmesser des Dübels	$d_{nom}$ [mm]	10	12	12
	$\gamma_{Mc}$	1,5 <sup>2)</sup>		

**Tabelle 11: Verschiebungen der Dübel unter Querbeanspruchung**

Querlast im gerissenen und ungerissenen Beton	[kN]	4,0	5,0	5,0
zugehörige Verschiebungen	$\delta_{v0}$ [mm]	2,0	0,7	0,7
	$\delta_{vcr}$ [mm]	3,0	1,0	1,0

<sup>1)</sup> Die zugehörigen Befestigungsschrauben bzw. Gewindestangen müssen Anlage 2 entsprechen.

<sup>2)</sup> Montagesicherheitsbeiwert  $\gamma_2 = 1,0$  ist enthalten.

fischer – Zykon – Anker FZA, FZA-I für Befestigungen in KKW

**Bemessungsverfahren A: Charakteristische Werte bei Querbeanspruchung**  
 - Bolzen- und Innengewindeanker -Anforderungskategorie A1

Anlage 9

**Tabelle 12: Bemessungsverfahren B:** Charakteristische Tragfähigkeit für zentrischen Zug, Querlast und Schrägzug unter jedem Winkel von Bolzen- und Innengewindeankern – Anforderungskategorien A2 und A3

Dübeltyp	FZA 10x40 M6	FZA 12x40 M8	FZA 12x40 M6 I
<b>Anforderungskategorie A2 und A3</b>			
Charakteristischer Wert der Tragfähigkeit $F_{RK}^0$ eines Dübels in [kN] für gerissenen Beton C20/25	0,40		
Teilsicherheitsbeiwert $\gamma_M$	1,5 <sup>1)</sup>		1,8 <sup>2)</sup>
Effektive Verankerungstiefe $h_{ef}$ [mm]	40		
Erhöhungsfaktoren für die charakteristische Tragfähigkeit in gerissenem und ungerissenem Beton $\psi_c$	C25/30	1,10	
	C30/37	1,22	
	C35/45	1,34	
	C40/50	1,41	
	C45/55	1,48	
	C50/60	1,55	
<b>Mindestbauteildicke und minimale bzw. charakteristische Achs- und Randabstände der Dübel FZA, FZA A4, FZA C, FZA I, FZA I A4, FZA I C</b>			
minimaler Achsabstand $s_{min} = s_{cr}$ [mm]	40		
minimaler Randabstand $c_{min} = c_{cr}$ [mm]	35	40	35
Mindestbauteildicke $h_{min}$ [mm]	100		

**Tabelle 13: Verschiebungen der Dübel unter Zug- und Querbeanspruchung**

Last $F$ [kN]	0,27	0,22
Verschiebung unter Zuglast $\delta_N$ [mm]	0,5	
Verschiebung unter Querlast $\delta_V$ [mm]	1,6 <sup>3)</sup>	

<sup>1)</sup> Montagesicherheitsbeiwert  $\gamma_2 = 1,0$  ist enthalten.

<sup>2)</sup> Montagesicherheitsbeiwert  $\gamma_2 = 1,2$  ist enthalten.

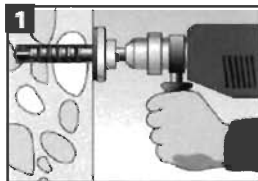
<sup>3)</sup> Das Lochspiel im Anbauteil ist zusätzlich zu berücksichtigen.

fischer – Zykon – Anker FZA, FZA-I für Befestigungen in KKW

**Bemessungsverfahren B:** Charakteristische Tragfähigkeit für alle Lastrichtungen von Bolzen- und Innengewindeankern – Anforderungskategorien A2 und A3

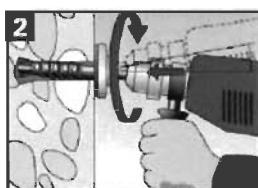
Anlage 10

**Kontrollbedingungen und Montageempfehlungen für die Anwendung für außergewöhnliche Einwirkungen:**



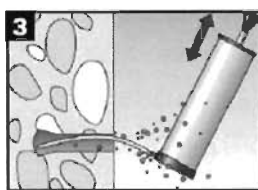
Das Bohrloch ist rechtwinklig zur Oberfläche des Verankerungsgrundes mit einer Hammerbohrmaschine unter Verwendung des zugehörigen Zykon-Universalbohrers FZUB herzustellen. Die erforderliche Bohrtiefe ist erreicht, wenn der Tiefenanschlag des FZUB am Beton anliegt.

Das Bohrereckmaß des FZUB Bohrers darf die in Anlage 4, Tabelle 4 angegebenen Werte nicht überschreiten und die folgenden Eckmaße nicht unterschreiten.  
 FZUB 10:  $d_{out,min} = 10,35 \text{ mm}$   
 FZUB 12:  $d_{out,min} = 12,45 \text{ mm}$

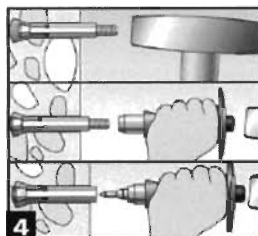


Nach dem Anliegen des Tiefenanschlags des FZUB am Beton wird durch kreisförmige Schwenkbewegungen der Hammerbohrmaschine mit eingeschaltetem Schlagwerk die Bohrlochhinterschneidung hergestellt. Dabei die Hammerbohrmaschine fest gegen den Verankerungsgrund drücken: 1-2 Schwenkbewegungen reichen aus.

Für die Bohrerherstellung wird eine Hammerbohrmaschine mit einer Nennleistung von 700 W bis 1200 W (3J bis 5J Schlagenergie) empfohlen.



Bohrloch reinigen:  
 Ausblasen oder aussaugen.

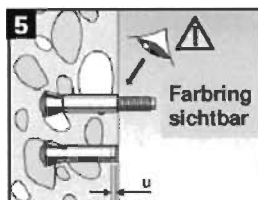


Nach dem Einsetzen des Dübels in das Bohrloch ist die Sprezhülse mit dem Einschlaggerät FZE Plus unter Verwendung eines Handhammers einzuschlagen. Die Ankerhülse sitzt min. 1 mm hinter der Betonoberfläche (siehe Bild 5).

Für das Setzen des Dübels sollte ein Fäustel mit einem Gewicht von 1 kg bis 1,5 kg verwendet werden.

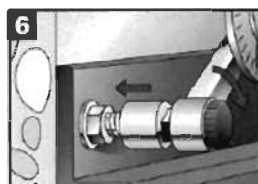
Bei der Installation des Innengewindeankers FZA-I ist der Zentrierstift FZE-I zusätzlich zu verwenden.

Der Beton im Bereich des anzuschließenden Anbauteils muss eben sein, damit das Anbauteil nach der Dübelmontage ganzflächig auf dem Beton anliegt. Bei unebener Betonoberfläche darf zur Erzielung einer ebenen Oberfläche eine Mörtelausgleichsschicht von max. 3 mm vor oder nach der Dübelmontage aufgebracht werden.



Die Verspreizung ist ausreichend, wenn die grüne Farbmarkierung an einer Stelle sichtbar ist (FZA) bzw. der Unterstand  $u$  (nach Anlage 7, Tabelle 7) eingehalten ist (FZA-I)

Ist das vorgeschriebene Installationsdrehmoment  $T_{inst}$  nicht aufzubringen, darf der Dübel nicht belastet werden.



Montagegegenstand (z.B. Ankerplatte), Unterlegscheibe und Mutter bzw. Schraube (für FZA-I) anbringen und Installationsdrehmoment mit Drehmomentschlüssel aufbringen.

Kontrollbedingungen:

FZA-I: Die Einschraubtiefe der Befestigungsschraube muss den Werten der Anlage 7, Tabelle 7 entsprechen.

fischer – Zykon – Anker FZA, FZA-I für Befestigungen in KKW

Montageanweisung FZA und FZA-I

Anlage 11



**Beispiel: Setz- und Montageprotokoll (muss anlagenspezifisch ergänzt werden)**

**Montageprotokoll FZA / FZA I**

Änderungsantrag: \_\_\_\_\_ Montagedatum: \_\_\_\_\_  
 Objekt : \_\_\_\_\_ Zulassungsnummer: \_\_\_\_\_  
 Gebäude/Raum: \_\_\_\_\_ Bauteilbezeichnung: \_\_\_\_\_  
 Übersichtszeichnung: \_\_\_\_\_ Werkstattzeichnung: \_\_\_\_\_

**Dübeltyp:**

Dübel-Bezeichnung: \_\_\_\_\_ Chargen-Nummer: \_\_\_\_\_  
 Werkstoff: galv.verz.  nichtrost. Stahl A4  nichtrost. Stahl C (1.4529)

**Verwendete Montagewerkzeuge:**

Universalbohrer – Typ: FZUB \_\_\_\_\_ Bohrhammer: \_\_\_\_\_  
 Einschlaggerät – Typ: FZE \_\_\_\_\_

**Kontrolle der Bohrlöcher im Beton:**

Bohrereckmaß  $d_{cut}$ : \_\_\_\_\_  $d_{cut} =$  \_\_\_\_\_ mm  
 Bohrlochtiefe  $h_0$ : \_\_\_\_\_  $h_0 =$  \_\_\_\_\_ mm  
 Anzahl Schwenkbewegungen a (1-2 Schwenkbewegungen): \_\_\_\_\_  $a =$  \_\_\_\_\_  
 Staubfreiheit der Bohrlöcher:  ja nein  
 Rechtwinkligkeit der Bohrungen ( $\pm 5^\circ$ ):  ja nein  
 Fehlbohrungen:  ja nein

**Kontrolle des Umfeldes:**

Betongüte (C../. oder B..): \_\_\_\_\_ C \_\_\_\_ / \_\_\_\_ B \_\_\_\_  
 Umgebung korrosiv (dauerfeucht / außen / pH-Wert / usw.): ja nein Art: \_\_\_\_\_  
 Abstände zu Nachbarbefestigungen gem. Ausführungsplanung: ja nein  
 Abstände zu Bauteilrändern gem. Ausführungsplanung: ja nein  
 Mörtelausgleichsschicht ( $d_M \leq 3$ mm, nachher oder vorher) vorhanden: ja nein  $d_M =$  \_\_\_\_\_ mm  
 Beschädigungen (Bewehrung/Risse/Sonstiges): ja nein

**Kontrolle der Dübel:**

Hülsenversenkung  $v \geq 1$ mm: ja nein  $v =$  \_\_\_\_\_ mm  
 Bolzenanker - Farbmarkierung sichtbar: ja nein  
 Innengewindeanker  $0 \leq u \leq 4$  (Unterstand Innen- zu Außenhülse)  $u =$  \_\_\_\_\_ mm  
 Montagedorndmoment  $T_{inst}$  aufgebracht: ja nein  $T_{inst} =$  \_\_\_\_\_ Nm

**Kontrolle des Anbauteils:**

Ausführung gemäß Werkstattzeichnung: ja nein  
 Anbauteildicke  $t_{fix}$  (max.  $t_{fix}$ : Anlage 6) eingehalten: ja nein  $t_{fix} =$  \_\_\_\_\_ mm  
 Durchgangsloch  $d_r$  (max  $d_r$ : Anlage 6 und 7) eingehalten: ja nein  $d_r =$  \_\_\_\_\_ mm  
 Einschraubtiefe  $l_s$  (Anlage 7) eingehalten: ja nein  $l_s =$  \_\_\_\_\_ mm

**Monteurszertifikat:**

Monteurszertifikat vom \_\_\_\_\_ liegt vor: ja nein

	Montagefirma Protokoll erstellt	Dübelfachbauleiter Kontrolle und Abnahme	Baugutachter Kontrolle/Abnahme/ Kenntnis	Bauherrenvertreter/ Betreiber
Datum:				
Name:				
Unterschrift:				
Verteiler:	Original:	Kopien:	-Baugutachter -Montagefirma	

Bemerkungen: \_\_\_\_\_

fischer – Zykon – Anker FZA, FZA-I für Befestigungen in KKW	Anlage 12
Setz- und Montageprotokoll	